



VÄLITIN KARTIOLIITTIMELLÄ

Sarja LH

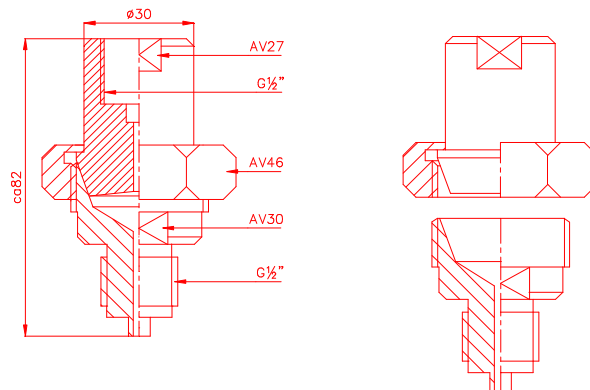


LH-välitinsarja on pienen kokonsa vuoksi sovelias liitettäväksi pieniin runkoputkiin. Välitinerunko muodostuu kahdesta osasta, välitinosa sekä prosessiyhde jotka on yhdistetty liitosmutterilla. Prosessiyhde on vakiomallisena R 1/2" ulkokierteellä, mutta muut liitäntäkierteet ovat myös mahdollisia.

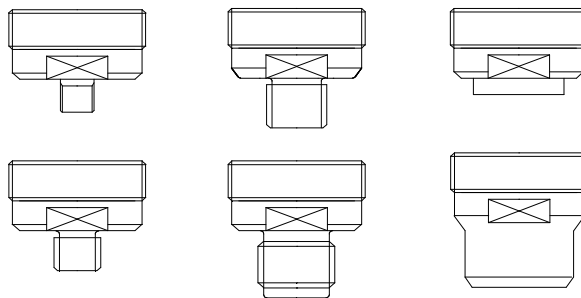
Rakennemateriaali on haponkestävä teräs AISI 316.

Paineluokka PN 63.

LH-välitinsarja soveltuu erityisesti nesteiden ja kaasujen painemittaukseen yli 4 bar paineissa.



LH välittimen runko



LH välittimen prosessiyhteitä

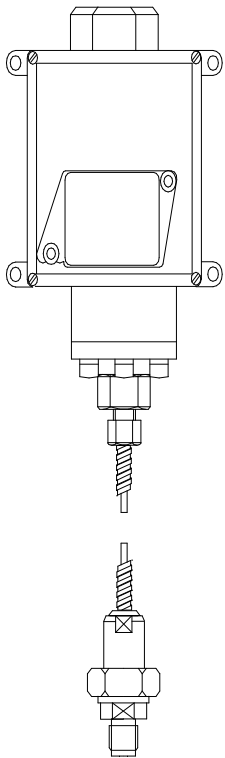


VÄLITIN KARTIOLIITTIMELLÄ

SARJA LH



LH. Välitin kartioliittimellä Paineluokka 63 bar			
Prosessiliitäntä			
O	Ilman prosessiyhdettä		
H	Hitsattava prosessiliitin		
R	BSP 2=1/2" 3=3/8" 4=1/4" sisäkierre, 7=1/2" 8=3/8" 9=1/4" ulkokierre		
K	BSPT 2=1/2" 3=3/8" 4=1/4" sisäkierre, 7=1/2" 8=3/8" 9=1/4" ulkokierre		
N	NPT 2=1/2" 3=3/8" 4=1/4" sisäkierre, 7=1/2" 8=3/8" 9=1/4" ulkokierre		
Mittausliitäntä			
R	BSP 2=1/2" 3=3/8" 4=1/4" sisäk., 7=1/2" 8=3/8" 9=1/4" ulkok.		
N	NPT 2=1/2" 4=1/4" sisäk., 7=1/2" 9=1/4" ulkok.		
H	Liitetty kapillaarilla		
Kapillaarit			
-	Ilman kapillaaria, jäähdytyskaulaa.		
S2H/	Kap. 3,00x1,00mm	Kapillaarin pituus metreinä	
S1H/	Kap. 3,18x1,76mm	Kapillaarin pituus metreinä	
JK	Jäähdytyskaula		
	Runko	Kalvo	Kostuvat osat
000	AISI 316	AISI 317L	AISI 316
011	AISI 316	HAST C	HAST C
022	AISI 316	TITAN	TITAN
222	TITAN	TITAN	TITAN
005	AISI 316	AISI 317L	PTFE
Välitysneesteet			
Katso erillisestä välitysneesteitä koskevasta esitteestä			



LH. R7 R2 - 000

- LH-painevälitin
- Prosessi liitäntä R1/2" ulkokierre
- Mittausliitäntä kapillaarissa R1/2" sisäkierre
- Runko AISI 316
- Kalvo AISI 317L
- Kostuvat osat AISI 316
- Välitysneeste